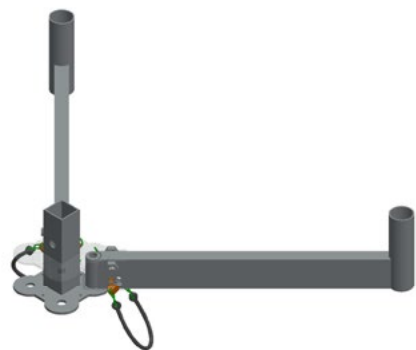
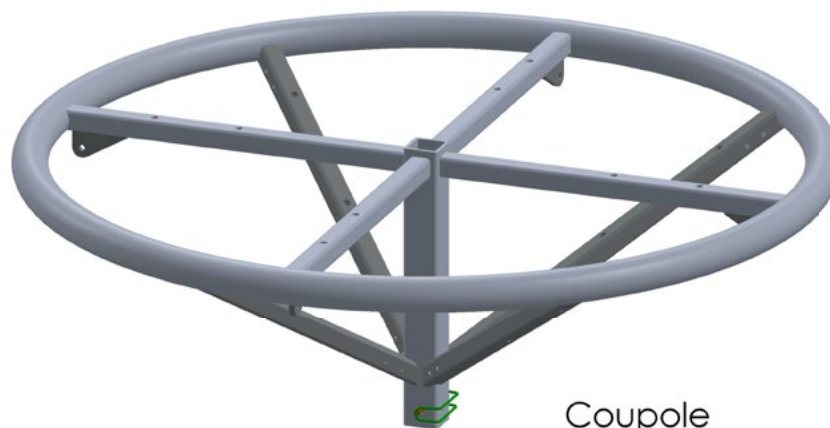


Multipode : Présentation générale	Module de base, Dimensions générales	1
Atelier de l'Evènement 75 rue de la Plaine 75020 Paris		
		28 Sept 2023



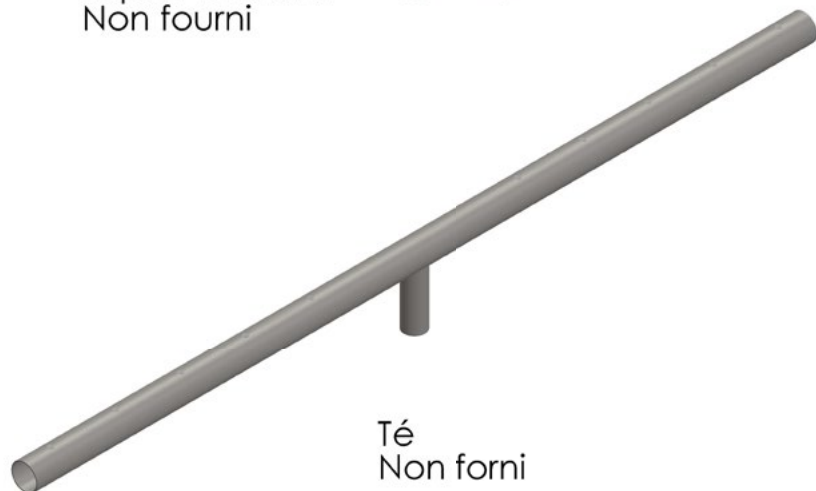
Support d'enceinte
SHP2



Coupole



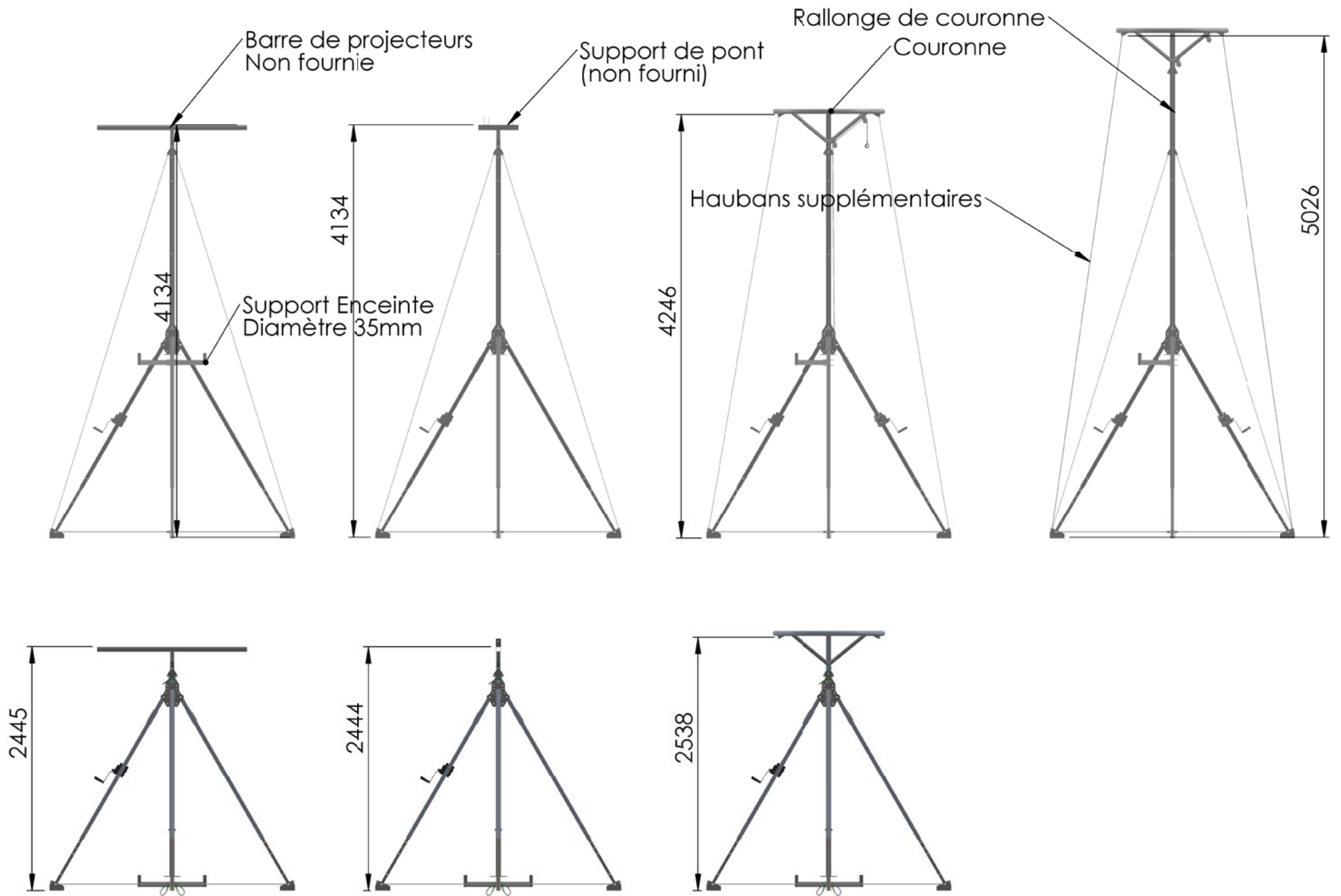
Support De Pont
Non fourni



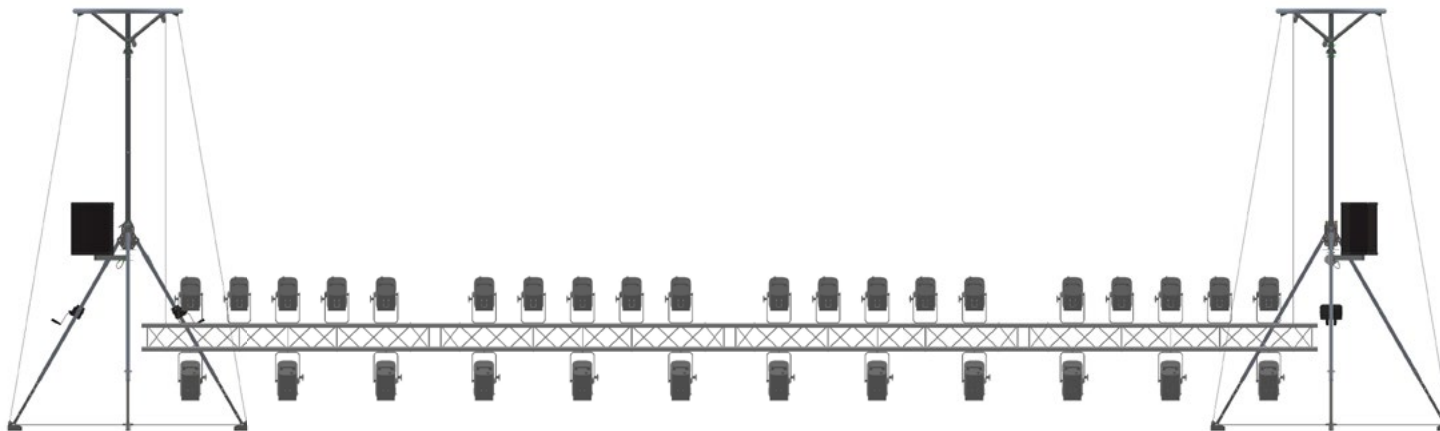
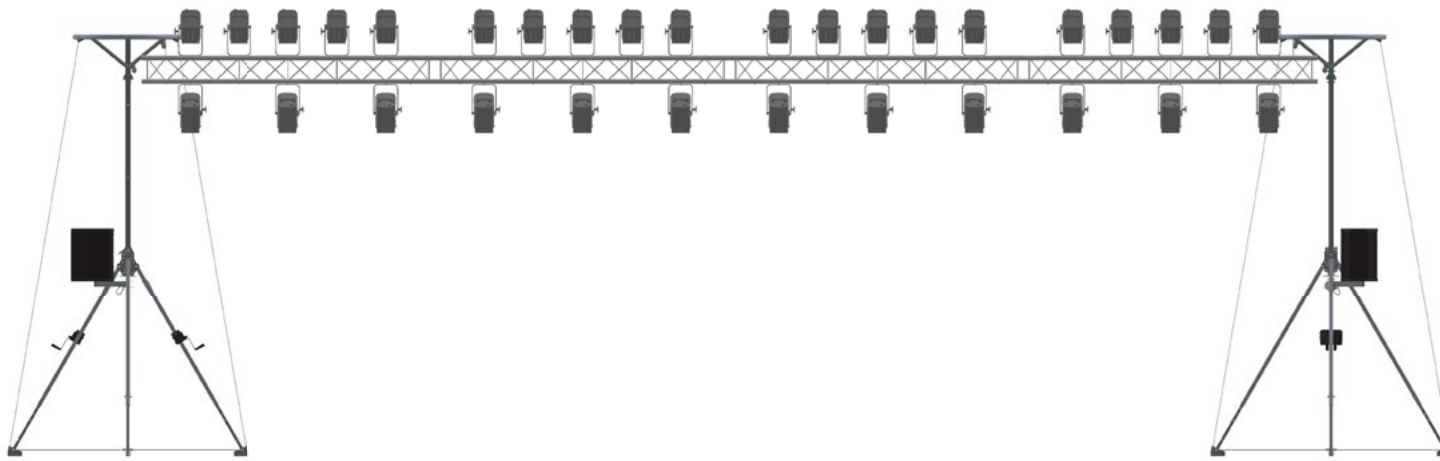
Té
Non fourni



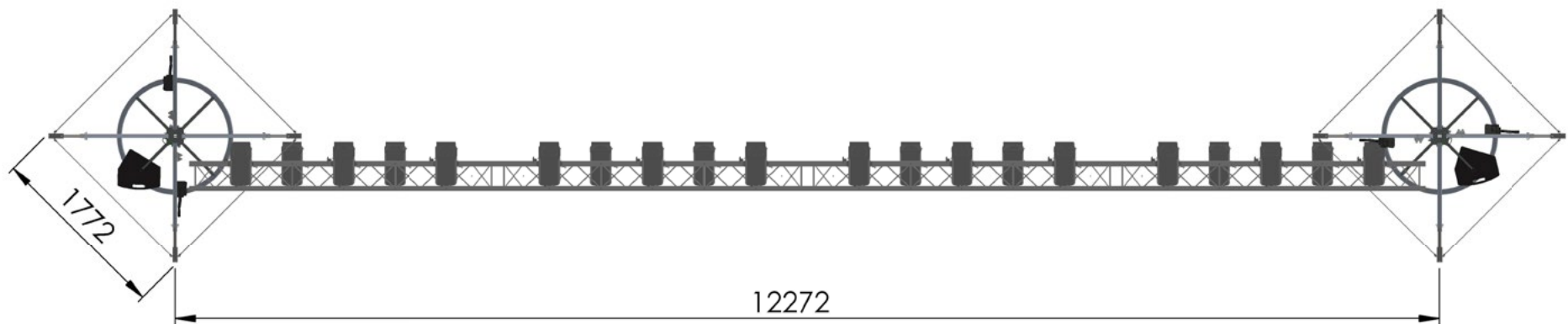
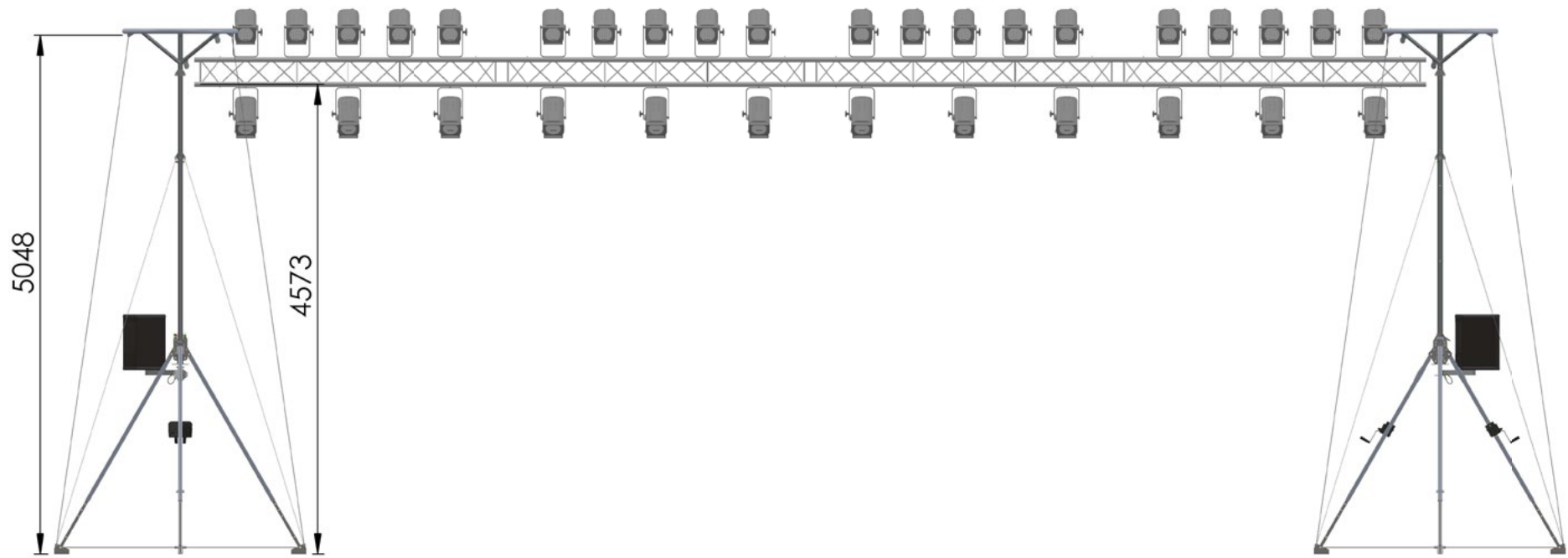
Rallonge de coupole



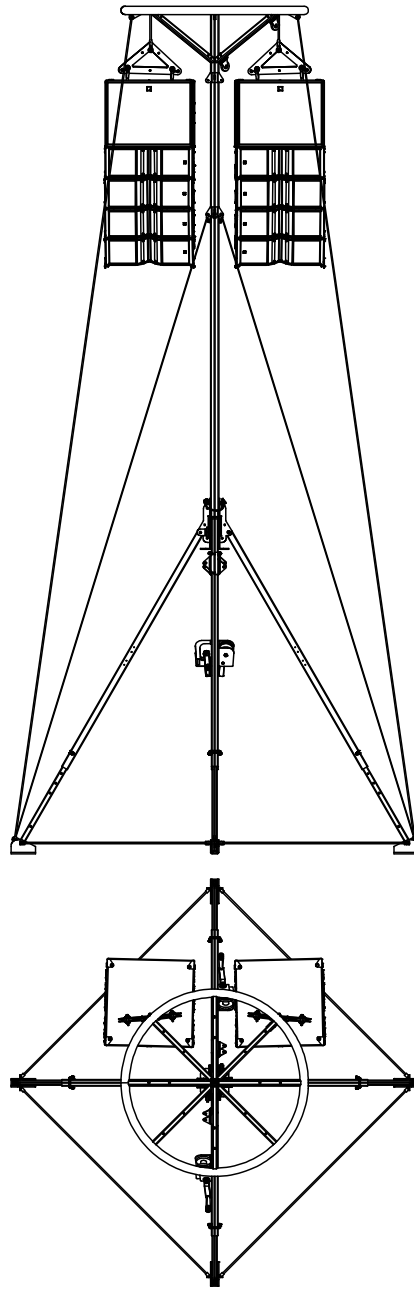
Multipode : Présentation générale	Configurations	3
Atelier de l'Evènement 75 rue de la Plaine 75020 Paris		



Multipode présentation générale
Phases de chargement d'un pont



Multipode présentation Générale
Chargement d'un pont avec coupole réhaussée



Multipode Configuration levage Line array		6
Atelier de l'Evènement 75 rue de la Plaine 75020 Paris	28 sept 2023	